

QGD/QGV LP Compressors



QGD/QGV LP Compressors

昆西QGD/QGV LP 系列 | 低压螺杆式空气压缩机 | 55-250kW

Quincy QGD/QGV LP 55-250kW

专业打造低压机产品，节能领导者

如果您的用气压力为0.35-0.55Mpa时选用常规的空气压缩机将造成巨大的电力浪费，专业低压螺杆空气压缩机在同样的电机功率下可以大幅度增加压缩空气的产气量，相应地，您可以节省20%以上的电力。昆西专业打造的低压机产品，满足您对低压下的空气需求，为您降低运营成本。

高性能矢量变频控制，专为低压变频压缩机应用设计，实现恒压供气

QGD/QGV LP 系列产品特性

- 针对低压应用创新设计的全新主机，没有过压缩，效率更高
- 高效油分系统，超大的油分桶配置，压降低，含油量 $\leq 3\text{ppm}$
- 全系标配气水分离器，提供洁净压缩空气
- Q-Controller 智能控制器和变频器无缝连接，内置无线模块
- 全系标准出厂灌装QUINSYN[®] 8000小时全合成润滑油



可靠性保证

在提到可靠性时，每个品牌的承诺都一样，而在遵守承诺方面，昆西压缩机则是独一无二的，可靠性保证源于对产品性能的信心和每天热情可信的服务。



标配 IP55 防护等级的电机，机箱内优化的气流组织和温度场，使电机得到良好冷却



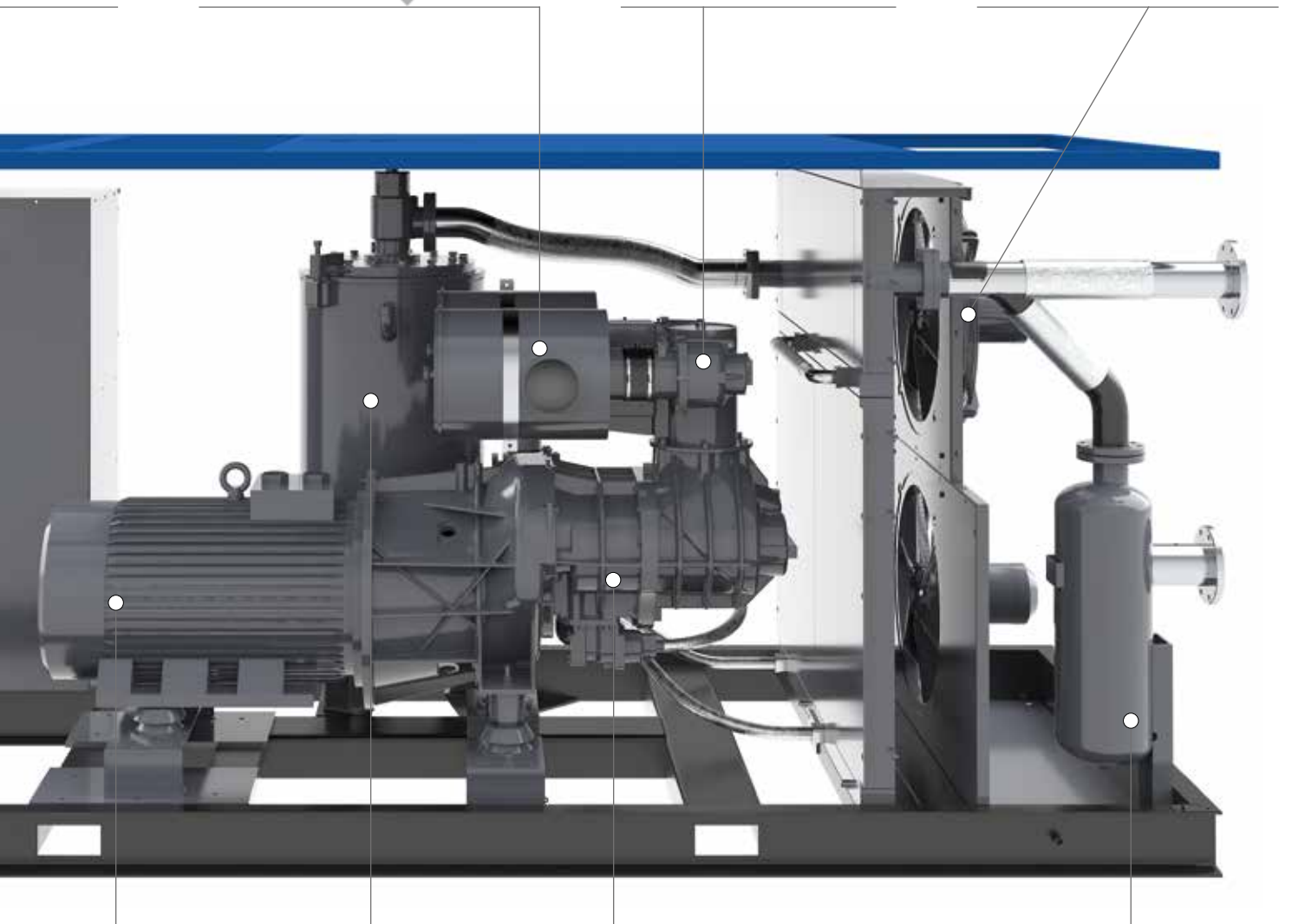
进气过滤器，
3 μ 除尘效率
达 99.9%。
压力损失小，
有效降低吸
气噪音



常闭式进
气阀，有
效降低启
动电流



全新设计的冷却
系统，允许在高
达 46 $^{\circ}$ C 环境温
度下稳定运行



超大油分桶
设计，压降
更小，出色
的油气分离
效果，降低
能源成本



卓越能效的低
压专用主机，
没有过压缩，
机械损失小，
延长轴承使用
寿命



全系标配
汽水分离器，
即刻分离出
99.9%
冷凝水



Quincy QGD/QGV LP 55-250 kW 技术参数

型号	排气压力	电机功率	容积流量	外形尺寸 (mm)			噪音	机组重量
	bar	kW	m ³ /min	长	宽	高	dB(A)	kg
QGD55-5 LP	5	55	12.9	2845	1750	1930	75±2	2600
QGD75-5 LP	5	75	17.9	2845	1750	1930	75±2	2900
QGD90-5 LP	5	90	22.7	2845	1750	1930	75±2	3040
QGD110-5 LP	5	110	25.9	2845	1750	1930	77±2	3240
QGD132-5 LP	5	132	29.5	2845	1750	1930	77±2	3300
QGD160-5 LP	5	160	37.3	4800	2150	2250	78±2	4300
QGD180-5 LP	5	180	43.2	4800	2150	2250	78±2	4800
QGD200-5 LP	5	200	47.3	4800	2150	2250	78±2	5325
QGD250-5 LP	5	250	55.0	4800	2150	2250	78±2	5895
QGV55-5 LP	5	55	12.9	2845	1750	1930	75±2	2840
QGV75-5 LP	5	75	17.9	2845	1750	1930	75±2	3140
QGV90-5 LP	5	90	22.7	2845	1750	1930	75±2	3280
QGV110-5 LP	5	110	25.9	2845	1750	1930	77±2	3580
QGV132-5 LP	5	132	29.1	2845	1750	1930	77±2	3580
QGV160-5 LP	5	160	37.3	4800	2150	2250	78±2	4500
QGV180-5 LP	5	180	43.2	4800	2150	2250	78±2	5000
QGV200-5 LP	5	200	47.3	4800	2150	2250	78±2	5525
QGV250-5 LP	5	250	55.0	4800	2150	2250	78±2	6095

注：容积流量测试参照 GB3853 (ISO 1217 附录 C)



Performance You Demand. Reliability You Trust.™

要想了解昆西压缩空气能为您提供哪些服务，请联系

销售部

Quincy

...
g a U` g\k \$+, &4 %&*" Vta

&++

