



昆西 QGDP 系列
螺杆式空气压缩机 | 30-250kW

昆西 QGDV 系列
变频螺杆式空气压缩机 | 7.5-160kW



Quincy QGDP 30-250kW Quincy QGDV 7.5-160kW

压缩空气科学

昆西QGDP/QGDV-全球具竞争力的科技产品:

- 大转子高性能设计
- 优异节能设计
- 高可靠性
- 静音运行
- 满足您的空气需求

有效提升产业效率和竞争力

自1920年以来, 昆西压缩机一直在为提升各行业的竞争力而努力着。昆西全新产品线, 全球系列的直联驱动压缩机更体现了我们对提升您效率、生产力各成本控制的承诺。先进的研发、精湛的制造工艺和领先的设计理念使得昆西成为在全球经济中各行业需要的高附加值的合作伙伴。

更高性价比

当您考虑更高性价比时, 不仅仅要看设备的初期投入, 还要看总的运行成本。QGDP/QGDV系列选用超大转子, 大流量、低转速、高效率、长寿命, 同功率产品节能提高5-8%, 大大降低总运行成本。QGDP/QGDV系列设计使维护保养工作变得更为简单。从旋装式油过滤器, 到人性化设计的快速更换油气分离器芯, QGDP/QGDV使工作更具效率, 维护保养成本大大降低。

静音设计

最新的全球化工业外观设计, 美观大方。集成化单一底座设计, 安装方便, 简单。高效冷却系统, 高效静音。全密闭箱体设计, 并敷设专用吸音材料, 使噪音控制到最低水平。

优化的系统设计, 充分考虑箱体内气流组织和温度场的分布。有效控制箱体内的温升。



NASA 合作伙伴

我们对昆西空压机的出色性能和高可靠性感到非常满意。这些高效的机器为我们提供了洁净、干燥的压缩空气, 这对于航天飞机的顺利发射是极为重要的。

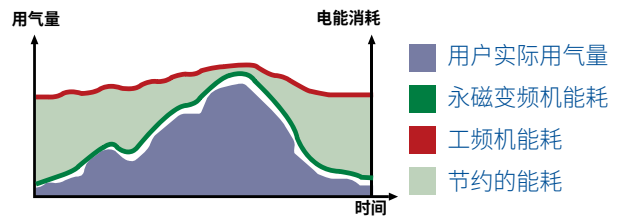
—罗纳德·L·道夫
洛克希德航天航空公司气动系统总监

昆西压缩机——美国宇航局压缩空气供应商

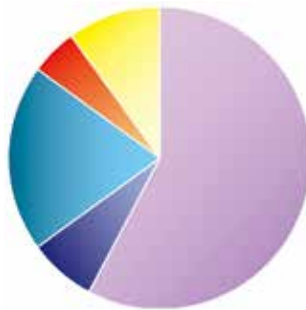
高效油冷永磁变频技术

昆西 QGDV 系列油冷永磁变频空气压缩机为用户提供更低的投资总成本，全新设计的主机提供更高的效率和更高的稳定性，保证压缩机运行的更低能耗。

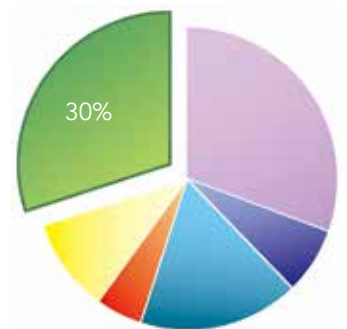
高效油冷永磁同步电机设计，最高接近 80% 容量调节，配合专用变频器，精准控制气量变化，满足不同环境下的系统负载要求，为系统提供稳定的压力和供气。显著降低压缩机能耗，平均节能可达 30% 甚至更多，更大限度降低运行成本。



定转速压缩机



QGDV 油冷永磁变频压缩机

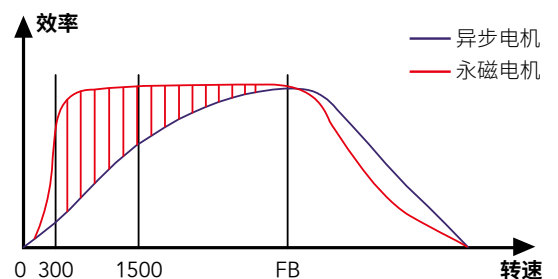
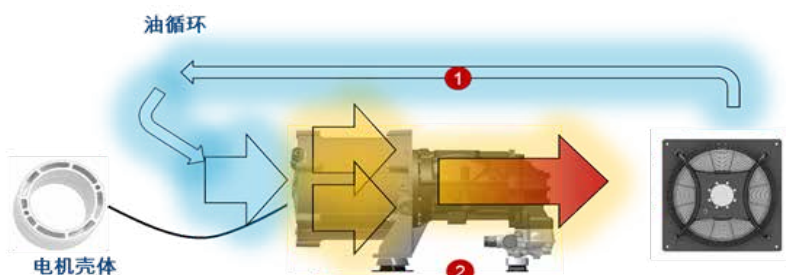
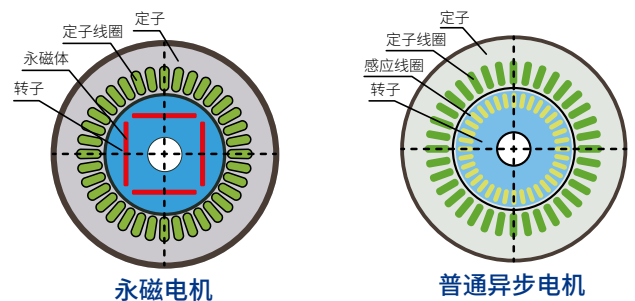


设备十年的投资 / 运行 / 维护成本分析

油冷永磁电机，更高效更安静更稳定

超级高效油冷永磁同步电机，能效等级 IE4/IE5 级，比其它变频电机更加节能；同时电机与主机直联驱动，无额外传动损失。

电机由油冷系统高效冷却，无论何种环境工况，皆可保持稳定冷却，工作温度更低，同时摒弃传统冷却风扇，更安静也更节能。电机的外表面壳体层设计有专用冷却通道，润滑油从其间流过，吸收电机运行产生的热量，其后继续流过主机，吸收更多的热量，再到冷却器中被冷却，完成整个循环。



永磁电机与普通异步电机的能效曲线图

QGDV110-160kW



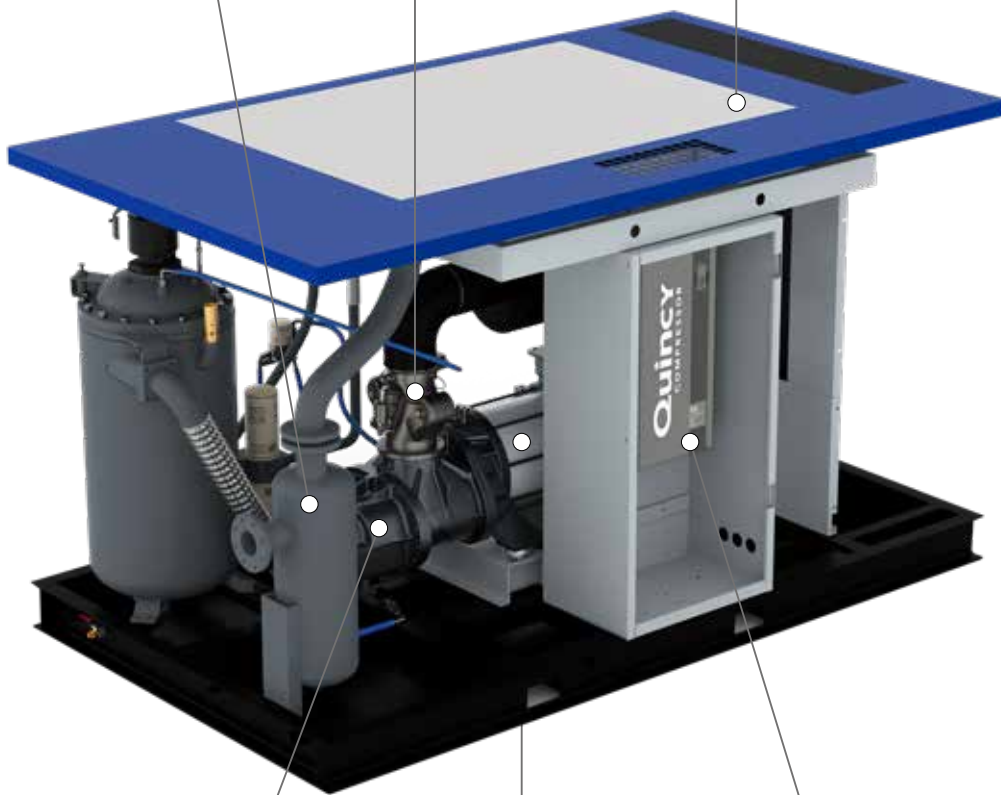
标配汽水分离器，即刻分离出99.9% 冷凝水



新型进气阀，将单向阀和断油阀集成于一体，有效降低压损，高效可靠



翅片式高效冷却器，配合独立大风扇，允许在高达46°C环境温度下运行



全新高效的螺杆主机，更大排气量，进一步提升能效，更强品质保证



IE5 超级高效的油冷永磁电机，350°C 退磁温度，IP66 防护等级，H 级绝缘。电机轴承免维护



Quincy定制变频器，实现矢量无级调速，宽幅流量范围调节

Quincy QGDP 110-250kW



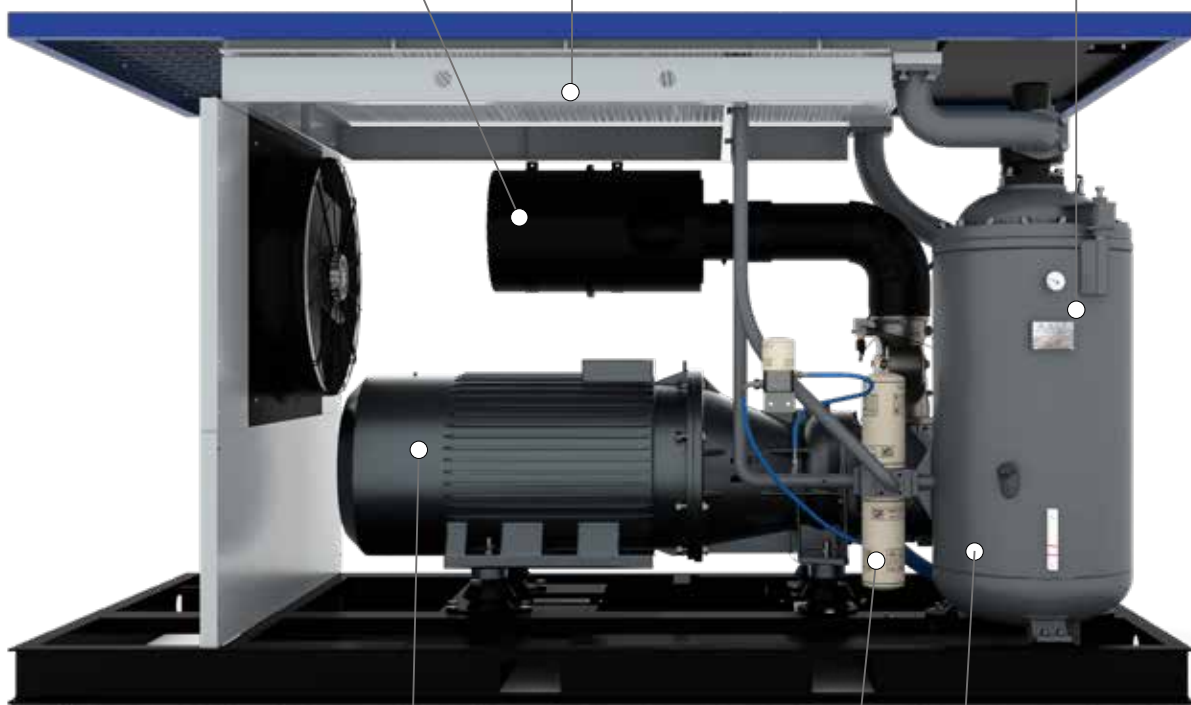
进气过滤器，有效降低吸气噪音，3 μ 除尘效率高达99.9%，保证主机稳定无故障运行



优化的大空间设计，冷却风扇和冷却器维护方便，服务保养点触手可及



Quinsyn 系列全合成润滑油，高效冷却，寿命长达8000小时



标配高效电机，IP55 防护等级，F 级绝缘，可以在恶劣的工况下运行。电机轴承自动加油脂，避免不良润滑



高效的玻璃纤维油过滤器，悉心保护主机。旋上式设计，维护方便快捷



高效的油气分离器，低油耗，低压降，确保压缩空气含油量控制在 <3PPM

智能控制系统

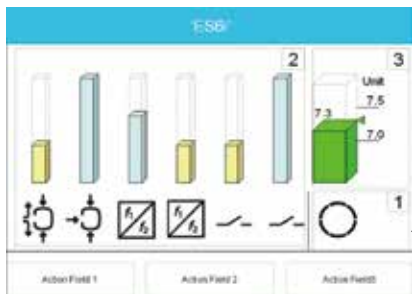
Q-Controller逻辑控制系统

昆西 QGDP/QGDV 系列标配 Q-Controller 逻辑控制系统。无论在干燥或潮湿、炎热或寒冷的环境中，是您可信赖的无故障运行的控制平台。中文真彩色触摸屏，界面友好，操作简便。

提供多种控制模式的选择，提高供气质量，运行可靠，效率更高。可对压缩机设定为本地控制模式、远程控制模式和网络控制模式。本地控制模式下，压缩机加载，如果压力持续上升到卸载压力，压缩机进入卸载状态。在卸载状态，如果设定的时间内没有负荷需求，压缩机会进入待机状态，以节省能源。直到有新的负荷需求，压缩机再次启动进入加载状态。在远程控制模式下，设备切换到远程进行启停。在网络模式下，可实现多台 QGDP/QGDV 压缩机联网运行。每台压缩机根据负荷情况自动进行启停，加卸载控制，相互配合以实时满足负荷要求。每台压缩机按自身的网络 ID，顺序地进入或退出网络，退出即进入停机状态。

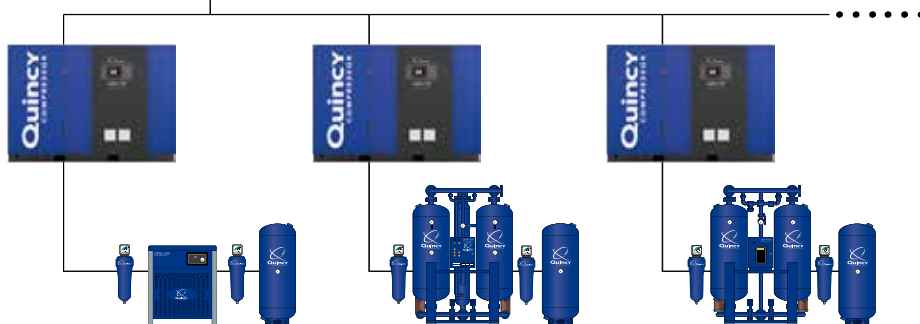
Q-Controller 逻辑控制系统具有强大全面的控制功能，为您全天候提供最佳的压缩空气及能源维护管理：

- 双压力设定
- 系统时间设置
- 故障报警显示
- 星一三角降压启动
- 运行模式选择设定
- 可逻辑联控干燥机
- 维护时间设定和显示
- 手动加载、卸载功能
- 内置 ICONS 物联网模块
- 实时监控工作压力和温度
- 总运行时间和加载时间记录
- 故障报警记录，时间和故障内容
- 运行及报警参数设置及密码保护
- 自动双重模式卸载延时停机时间设定
- 电源中断恢复后自动启动设定以及延时时间设定



ECO联控系统(选配)

- 可观测到空压机的相关数据和运行状态
- 根据客户用气流量，自动决定开启或关闭空压机有效节能
- 均衡时间控制，平均每台压缩机的使用时间，实现均衡生产



技术参数

Quincy QGDP 30-75kW 技术参数

型号	电机功率	容积流量 m ³ /min				外形尺寸 (风冷 / 水冷) 长 X 宽 X 高	噪音	重量 (风冷 / 水冷)
	kW	7bar	8bar	10bar	13bar	(mm)	dB(A)	kg
QGD30P	30	5.9	5.5	5.0	4.2	1720 x 980 x 1600	65±2	820
QGD37P	37	7.2	6.7	6.1	5.1	1720 x 980 x 1600	66±2	850
QGD45P	45	8.4	8.4	7.8	6.2	1720 x 980 x 1600	66±2	910
QGD55P	55	11.1	10.4	9.2	7.9	2260 / 1820 x 1060 x 1600	69±2	1460
QGD75P	75	14.9	14.1	12.6	10.6	2260 / 1820 x 1060 x 1600	70±2	1535

注：容积流量测试参照 GB3853 (ISO 1217 附录 C)

标准配置：

- 全封闭底座和静音设计
- 全封闭式进气阀
- 西门子 / 施耐德电气元件
- 全流量旋装式油过滤器
- 直联驱动，保持永久对中
- Q-Controller 智能控制系统 (45-75KW)
- 380V/3P/50Hz 驱动电机
- Quinsyn-Plus 全合成专用润滑油
- 高效离心风扇 (30-75kW)



保护装置：

- 紧急停机按钮
- 故障停机保护
- 安全阀高压保护

可选项：

- 联控系统
- 远程监控系统
- PLC 可编程控制器

技术参数

Quincy QGDP 110-250kW 技术参数

型号	电机功率	容积流量 (m ³ /min)				外型尺寸 (风冷 / 水冷) 长 × 宽 × 高	噪音	重量 (风冷 / 水冷)
	kW	7bar	8bar	10bar	13bar	mm	dB(A)	kg
QGD110P	110	22.4	20.4	18.9	15.5	2880×1754×1930	76±2	3140/3040
QGD132P	132	26.3	25.0	22.9	19.0	2880×1754×1930	76±2	3230/3130
QGD160P	160	31.2	29.3	27.0	22.5	3502/2902×1754×1980	78±2	3640/3430
QGD200P	200	40.4	38.0	34.5	-	4800/3600×2150×2250	78±2	380V: 5325/4890 6KV: 6015/5580 10KV: 6245/5810
QGD250P	250	48.1	45	40.8	-	4800/3600×2150×2250	79±2	380V: 5925/5490 6KV: 6060/5625 10KV: 6475/6040
QGD110+	110	22.4	20.4	18.9	15.5	2880×1754×1930	76±2	3140/3040
QGD132+	132	26.3	25.0	22.9	19.0	2880×1754×1930	76±2	3230/3130
QGD160+	160	31.2	29.3	27.0	22.5	3502/2902×1754×1980	78±2	3640/3430

注：容积流量测试参照 GB3853 (ISO 1217 附录 C)



标准配置：

- 全封闭底座和静音设计
- 全新进气阀
- 西门子 / 施耐德电气元件
- 全流量旋装式油过滤器
- 直联驱动，保持永久对中
- Q-controller 智能控制系统
- 380V/IE4/IP55 驱动电机 (QGD110P-160P);
380V/IE3/IP55 驱动电机 (QGD200P-250P
& QGD110+~160+)
- Quinsyn-Plus 全合成专用润滑油
- 气水分离器

保护装置：

- 紧急停机按钮
- 故障停机保护
- 安全阀高压保护

可选项：

- 联控系统
- 远程监控系统
- PLC 可编程控制器

技术参数

Quincy QGDV 7.5-160kW 技术参数

型号	电机功率	容积流量 (m ³ /min)				外型尺寸 (风冷 / 水冷) 长 × 宽 × 高	噪音	重量 (风冷 / 水冷)
	kW	7bar	8bar	10bar	13bar			
QGDV 7.5	7.5	0.30~1.20	0.30~1.13	0.30~0.98	0.30~0.78	1100×850×1080	66±2	230
QGDV 11	11	0.45~1.81	0.42~1.68	0.45~1.49	0.52~1.26	1100×850×1080	66±2	231
QGDV 15	15	0.46~2.18	0.46~2.05	0.46~1.86	0.55~1.59	1100×850×1080	66±2	241
QGDV 18.5	18.5	0.70~3.41	0.70~3.28	0.70~2.86	1.09~2.50	1250×950×1180	71±2	313
QGDV 22	22	0.93~3.84	0.91~3.7	0.85~3.45	0.72~2.87	1250×950×1180	71±2	321
QGDV 30	30	1.42~5.65	1.39~5.3	1.39~4.83	1.35~4.01	1330×950×1220	72±2	412
QGDV 37	37	1.90~6.44	1.91~6.2	1.92~5.69	1.92~4.9	1330×950×1220	72±2	413
QGDV 45	45	1.6~8.6	1.6~8.1	1.6~7.5	2.3~6.1	1723×980×1600	73±2	733
QGDV 55	55	1.6~11.4	1.6~10.9	1.6~9.8	2.6~8.3	2260×1060×1600	74±2	932
QGDV 75	75	1.7~13.3	1.7~12.8	1.7~11.2	2.6~9.9	2260×1060×1600	76±2	973
QGDV 75+	75	3.84~15.4	3.7~14.6	3.3~13.2	4.0~11.4	2254×1060×1600	73±2	1020
QGDV 90	90	4.5~18.0	4.3~17.1	3.8~15.2	4.1~13.2	2254×1060×1600	73±2	1040
QGDV 110	110	6.0~23.3	6.0~21.8	5.9~19.2	-	2880×1754×1930	76±2	2370/2270
QGDV 132	132	6.0~27.3	6.0~25.7	5.9~22.8	-	2880×1754×1930	76±2	2420/2310
QGDV 160	160	5.8~33.0	5.9~31.2	5.8~28.2	-	3602×2104×2020	78±2	3260/3050

注：容积流量测试参照 GB3853 (ISO 1217 附录 C)



标准配置：

- 全封闭底座和静音设计
- 全新进气阀
- 西门子 / 施耐德电气元件
- 双变频控制系统 (QGDV75+~90)
- 全流量旋装式油过滤器
- 直联驱动, 保持永久对中
- Q-Controller 智能控制系统
- 全封闭高效油冷永磁电机 IE4/IP54(7.5~22kW), IE4/IP66(30~75kW), IE5/IP66(75+~160kW)
- 气水分离器
- 标配空滤、油滤和油分压差保护 (110-160kW)

保护装置：

- 紧急停机按钮
- 故障停机保护
- 安全阀高压保护

可选项：

- 联控系统
- 远程监控系统

可靠性保证

在提到可靠性时，每个品牌的承诺都一样，而在遵守承诺方面，昆西压缩机则是独一无二的，可靠性保证源于对产品性能的信心和每天热情可信的服务。



QUINSYN® 系列润滑油

昆西全系列合成润滑油（8000 小时）是专门为昆西螺杆式压缩机调制的。QuinSyn-Plus® 是聚阿尔法烯烃（PAO/Ester）全合成润滑油，它具有很强的抗结焦能力。QuinSyn-Plus 具有杰出的天然润滑性能，排气含油率低，是工厂标准配置，有以下优点：

1. 无油焦运行
2. 高粘温指数
3. 高防腐性
4. 含水性
5. 高效冷却



Performance You Demand. Reliability You Trust.™

要想了解昆西压缩空气能为您提供哪些服务，请联系



销售部
公司地址: 昆山市周市镇盛帆路277号
联系电话: 0512-57390626
手 机: 13382517998
邮箱地址: shaw0782@126.com

授权经销商: